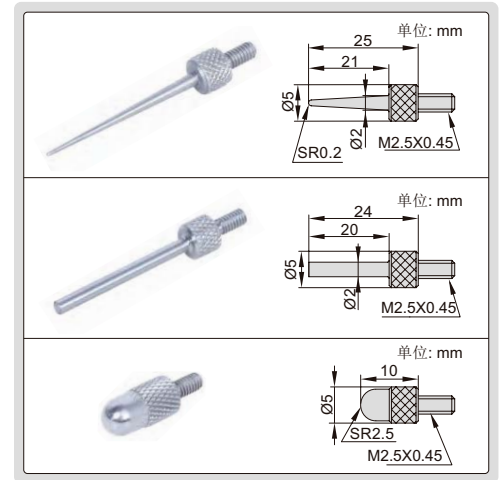


1155-505

- 符合企业标准
- 高稳定性、高精度、高响应速度(5000mm/s)
- 高亮度LED显示屏, 在多个方向观察, 效果清晰
- 陶瓷工作台平面度: 1 μ m

测头(标配)



可外接充电宝使用



无需安装软件, 数据可传输到Excel;
短按脚踏开关采集数据, 长按置零

型号	测量范围	分辨率	精度(20°C)	测力	输出接口	电源
1155-505	0~50mm	0.5 μ m/0.00002" (可切换为: 1 μ m/0.00005")	1.5 μ m	0.8~1.2N	USB	5V/1A (适配器或充电宝)
1155-510	0~50mm	0.1 μ m/0.000005" (可切换为: 1 μ m/0.00005")	1 μ m	0.8~1.2N	USB	5V/1A (适配器或充电宝)

可选配置

标准配置

主机	1个
----	----

测头	按需选配6282系列测头
充电宝	1155-5-POB
数据传输线(含脚踏开关)	1155-5-FOS